

**Distributeurs de cafés  
AURA 3 DO, machine à café  
espresso 3 groupes, Dosamat**

REPÈRE # \_\_\_\_\_

MODELE # \_\_\_\_\_

NOM # \_\_\_\_\_

SIS # \_\_\_\_\_

AIA # \_\_\_\_\_



602525 (AURA3DO)

Machine à café espresso  
traditionnelle, 3 groupes  
Maestro, 15,6l, dosage  
programmable**Description courte****Repère No.** \_\_\_\_\_

La gamme semi-automatique AURA combine les aspects techniques d'une machine à café espresso traditionnelle, un design très esthétique et une performance exceptionnelle. L'écran tactile permet une programmation intuitive.

**Caractéristiques principales**

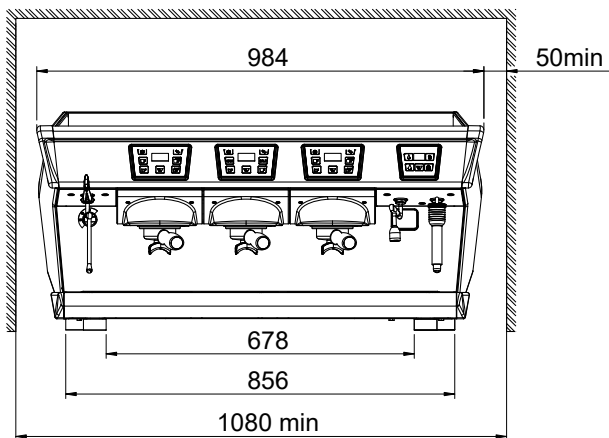
- Eau chaude et vapeur programmables.
- Cycle de nettoyage automatique
- La gamme professionnelle semi-automatique AURA possède toutes les caractéristiques techniques d'une machine à café espresso traditionnelle haut de gamme, offrant l'harmonie parfaite entre esthétique et performance.
- Avec son design moderne en acier inoxydable et chrome, l'AURA affiche une silhouette affirmée soulignée par l'éclairage LED de la grille et des boîtiers de commande. Interface tactile pour une programmation intuitive.
- AURA est dédié aux utilisateurs qui sont familiers avec les commandes volumétriques pour assurer performance et cohérence dans le processus d'extraction.
- Les groupes d'infusion thermorégulés MAESTRO sont équipés du système EASYLOCK qui permet de verrouiller et de sceller le porte-filtre avec un effort minimal.
- 3 groupes Maestro
- 3 boîtiers de commande indépendants avec 4 sélections de dosage programmables avec Dosamat<sup>®</sup> auto-reconnaissance du porte-filtre, démarrage / arrêt, affichage du temps de préparation
- Pré-infusion électronique
- Chauffe-tasse à double panneau avec une grande capacité.
- Interface USB pour mises à jour
- Dispositif vapeur manuel Steamglide.

**Construction**

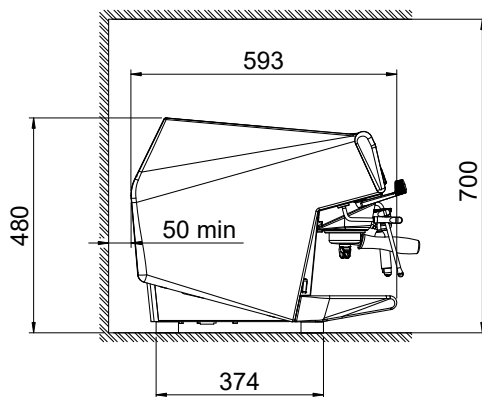
- Châssis inox.
- Contrôle de température PID (proportionnel-intégral-dérivé): un système de contrôle algorithmique précis qui donne cohérence et précision au système de gestion de la température de brassage.
- Chaudière 15,6l
- Support filtre Easylock
- Protocole RS 232 pour connexion avec caisse/pc

APPROBATION: \_\_\_\_\_

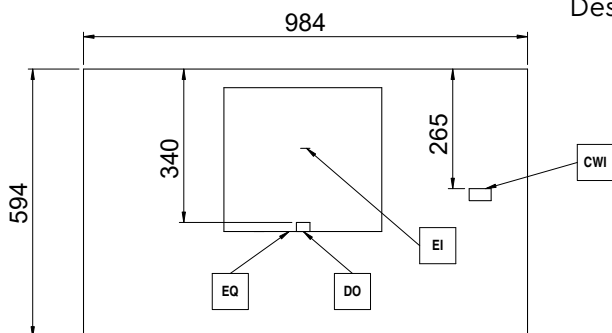
Avant



Côté



Dessus



## Électrique

Voltage :

230/400 V/3N/1N ph/50 Hz

602525 (AURA3DO)

Puissance de raccordement 4.8 kW

## Informations générales

Largeur extérieure 984 mm

Profondeur extérieure 592 mm

Hauteur extérieure 490 mm

Poids net :

83 kg

## [NOT TRANSLATED]

Consommation de courant: 7.2 Amps

## Accessoires inclus

- 1 X Porte filtre Aura pour deux tasses PNC 871008
- 3 X Porte filtre Aura pour une tasse PNC 871009

## Accessoires en option

- MOULIN A CAFE 65 MM, 1,4KG PNC 602543
- MOULIN A CAFE 75 MM, 1,4KG PNC 602544
- MOULIN A CAFE ELECTRONIQUE, 75MM, 1,4KG PNC 602546
- Porte filtre Aura pour deux tasses PNC 871008
- Porte filtre Aura pour une tasse PNC 871009
- Sortie vapeur à débit ajustable pour machines sans Steamair PNC 871010
- Mousseur de lait pour lait chaud et mousse, uniquement pour machines sans fonction Steamair PNC 871011
- Mousseur de lait pour lait chaud et mousse, uniquement pour machines sans fonction Steamair PNC 871012
- Sortie vapeur en teflon, uniquement pour machines sans fonction Steamair PNC 871013
- Réfrigérateur de lait 8l, peut contenir jusqu'à 4l de lait PNC 871014
- Réfrigérateur de lait 8l, peut contenir jusqu'à 4l de lait PNC 871015
- Filtre pour une tasse, 12g PNC 871017
- Filtre pour 2 tasses, 18g PNC 871018
- Tiroir à café PNC 871019